

MODEL UA844SWB ANTENNA DISTRIBUTION SYSTEM
RÉPARTITEUR D'ANTENNE MODÈLE UA844SWB
ANTENNENVERTEILERSYSTEM MODELL UA844SWB
SISTEMA DE DISTRIBUCION DE ANTENAS MODELO UA844SWB
SISTEMA DI DISTRIBUZIONE AD ANTENNE MODELLO UA844SWB
MODELO UA844SWB SISTEMA DA DISTRIBUIÇÃO DA ANTENAS
モデル UA844SWB アンテナ分配システム



SISTEMA DE DISTRIBUCION DE ANTENAS MODELO UA844SWB

El modelo UA844SWB de Shure es un sistema de distribución de antenas de UHF diseñado para extender un sistema de micrófonos inalámbricos al dividir un par de antenas entre varios receptores Shure ULXS4 y ULXP4. También amplifica las señales de RF como medida de compensación a la pérdida de inserción que resulta al dividir una señal entre varios conectores de salida. Un UA844SWB puede accionar hasta cuatro receptores sin hilos. Se puede usar un máximo de cinco sistemas UA844SWB en la configuración de dos niveles. Consulte la ilustración de la página 11.

COMPONENTES DEL SISTEMA

Cada sistema UA844SWB consta de los elementos siguientes:

- Tornillería para montaje en bastidor
- Tornillería para montaje delantero de antenas
- Fuente de alimentación externo
- Cables de antena para las conexiones del receptor
- Cables de alimentación CC para conectar del receptor

ESPECIFICACIONES

Intervalo de frecuencia portadora UHF

470 a 900 MHz

Nivel de Salida distribuía (Ganancia)

-0.5 a 3 dB, 1 dB típico, respecto a entrada de antenas

Alimentación de conector de salida

30 dB, típico

Punto de intersección de 3er orden (3 OIP)

21 dBm, típico

Voltaje de entrada CC

14 a 18 VCC

Voltaje de salida CC

4 conectores de alimentación de 14 a 18 VCC

Suministro máximo de corriente de las salidas de CC

1,5 A

Voltaje de antena CC

12 VCC

Impedancia

50 Ω

Tipo de conectores de entrada/salida de antenas

BNC

Gama de temperatura de funcionamiento

-7° a 49° C

Dimensiones generales

44,5 mm alt. x 482,6 mm an. x 171,5 mm prof.

Peso neto

1,62 kg

Certificaciones

UA844SWB: Autorizado según la cláusula de Declaración de homologación de la parte 15A de las normas de la FCC. Certificado en Canadá por la IC bajo la norma RSS-123. Cumple con las normas europeas ETSI EN 301 489, partes 1 y 9.

Conforma con las normas de la Regulación EC No. 1275/2008, según la enmienda prevista.

PS45US: Cumple con la norma de seguridad IEC 60065.

PS45E : Cumple con la norma de seguridad IEC 60065.

PS45UK: Cumple con la norma de seguridad IEC 60065.

ACCESORIOS OPCIONALES

Amplificador de línea UHF (470-900 MHz).....	UA830WB
Amplificador de línea UHF (470-698 MHz).....	UA830USTV
Amplificador de línea UHF (944-952 MHz).....	UA830X
Antena Activa Direccional UHF (470-900 MHz)	UA870WB
Antena Activa Direccional UHF (470-698 MHz)	UA870USTV
Antena Activa Direccional UHF 944-952 MHz)	UA870X
Antena de 1/2 onda (774-865 MHz)	UA820A
Antena de 1/2 onda (690-746 MHz)	UA820B
Antena de 1/2 onda (554-590 MHz)	UA820D
Antena de 1/2 onda (470-530 MHz)	UA820G
Antena de 1/2 onda (518-578 MHz)	UA820H4
Antena de 1/2 onda (944-952 MHz)	UA820X
Cable BNC-BNC de 0,6 m.....	UA802
Cable BNC-BNC de 1,8 m.....	UA806
Cable BNC-BNC de 7,6 m.....	UA825
Cable BNC-BNC de 15,2 m.....	UA850
Cable BNC-BNC de 33 m.....	UA8100

REPUESTOS

Juego de tornillería	90XN1371
Adaptadores de tabique	95A8994
Cables de alimentación para receptores SLX	95B8373
Cables de alimentación para receptores ULX.....	95B8420
Fuente de alimentación	PS45US
Fuente de alimentación	PS45E
Fuente de alimentación	PS45UK

INFORMACION PARA OBTENCION DE LICENCIAS

Tenga presente que se puede requerir una licencia ministerial para hacer funcionar este equipo en algunas áreas. Consulte a la autoridad nacional sobre los posibles requisitos.

Las modificaciones o los cambios efectuados sin la aprobación expresa de Shure Incorporated podrían anular la autorización concedida para usar el equipo. La obtención de licencias de operación para equipos de micrófonos inalámbricos Shure es responsabilidad del usuario, y la otorgabilidad de licencias dependerá de la clasificación y la aplicación del usuario y de la frecuencia seleccionada. Shure recomienda enfáticamente al usuario ponerse en contacto con las autoridades de telecomunicaciones correspondientes respecto a la obtención de licencias antes de seleccionar y solicitar frecuencias.

IMPORTANTE: ESTE EQUIPO DE RADIO HA SIDO DISEÑADO PARA USARSE EN APLICACIONES DE ENTRETENIMIENTO PROFESIONAL (CLASE I) Y SIMILARES.

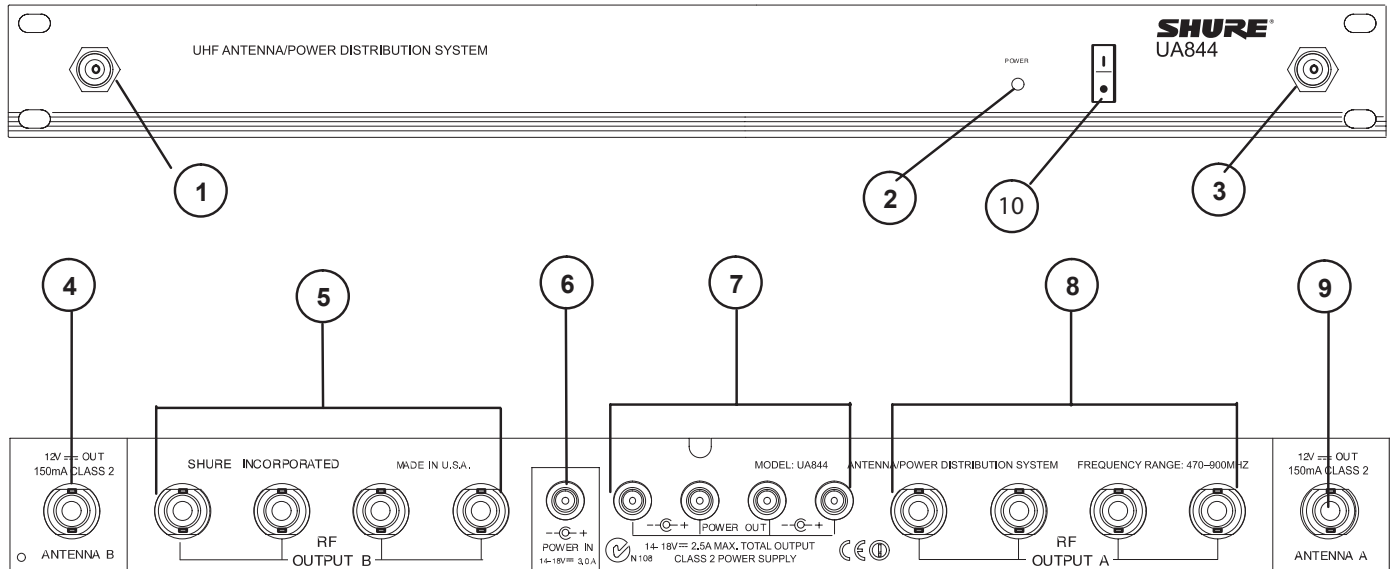
NOTA: ES POSIBLE QUE ESTE EQUIPO FUNCIONE EN ALGUNAS FRECUENCIAS NO AUTORIZADAS EN SU REGION. POR FAVOR CONTACTE A LA AUTORIDAD NACIONAL PARA OBTENER INFORMACION ACERCA DE LAS FRECUENCIAS AUTORIZADAS PARA PRODUCTOS CON MICROFONOS INALAMBRICOS EN SU ZONA.

La Declaración de homologación para CE puede obtenerse de Shure, Incorporated o a través de cualquiera de sus representantes europeos. Para la información de contacto, por favor visite www.shure.com

La Declaración de homologación para CE puede obtenerse de: www.shure.com/europe/compliance

Representante autorizado en Europa:
Shure Europe GmbH
Casa matriz para Europa, Medio Oriente y Africa
Departamento: Aprobación para región de EMEA
Wannenacker Str. 28
D-74078 Heilbronn, Alemania
Teléfono: +49 7131 72 14 0
Fax: +49 7131 72 14 14
Correo electrónico: EMEAsupport@shure.de

フロントおよびリアパネル



- | | | |
|------------------------------|--------------------------------------|-------------------------------------|
| 1. Antenna A Connector | 1. Connecteur ANTENNE A | 1. ANTENNE-Anschlüsse A |
| 2. Power Indicator | 2. Temoin d'alimentation | 2. Betriebsanzeige |
| 3. Antenna B Connector | 3. Connecteur ANTENNE B | 3. ANTENNE-Anschlüsse B |
| 4. RF Input, Antenna B | 4. Connecteur RF ENTREE, Antenne B | 4. HF-EINGANG-Anschlüsse, ANTENNE B |
| 5. RF Output B Connectors | 5. Connecteurs RF SORTIE B | 5. HF-AUSGANG-Anschlüsse B |
| 6. 14 to 18 Vdc Power Input | 6. Connecteurs ENTREE 14 à 18 V c.c. | 6. 14-18 Vdc EIN |
| 7. 14 to 18 Vdc Power Output | 7. Connecteurs SORTIE 14 à 18 V c.c. | 7. 14-18 Vdc AUS |
| 8. RF Output A Connectors | 8. Connecteurs RF SORTIE A | 8. HF-AUSGANG-Anschlüsse A |
| 9. RF Input, Antenna A | 9. Connecteur RF ENTREE, Antenne A | 9. HF-EINGANG-Anschlüsse ANTENNE A |
| 10. Power Switch | 10. Interrupteur d'alimentation | 10. An/Aus-Schalter |
| Note: Country dependent | Note: Selon le pays | Hinweis: Länderspezifisch |

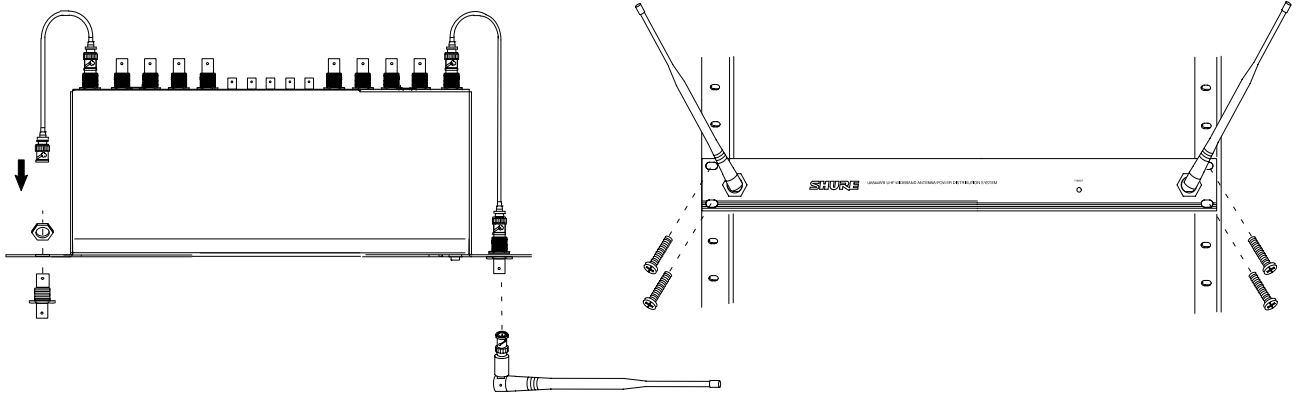
1. Conector de antena A
 2. Indicador de encendido
 3. Conector de antena B
 4. Entrada RF, antena B
 5. Salida RF B
 6. Entrada de alimentación de 14 a 18 VCC
 7. Salida de alimentación de 14 a 18 VCC
 8. Salida RF A
 9. Entrada RF, antena A
 10. Interruptor de energía eléctrica
- Nota: Depende del país

1. Connettore di antenne A
 2. Spia di alimentazione
 3. Connettor di antenne B
 4. Ingresso RF, antenne B
 5. Uscita RF B
 6. Ingresso dell'alimentazione di 14 a 18 VCC
 7. Uscita dell'alimentazione di 14 a 18 VCC
 8. Uscita RF A
 9. Ingresso RF, antenne A
 10. interruttore di alimentazione
- Nota: Dipende dal Paese

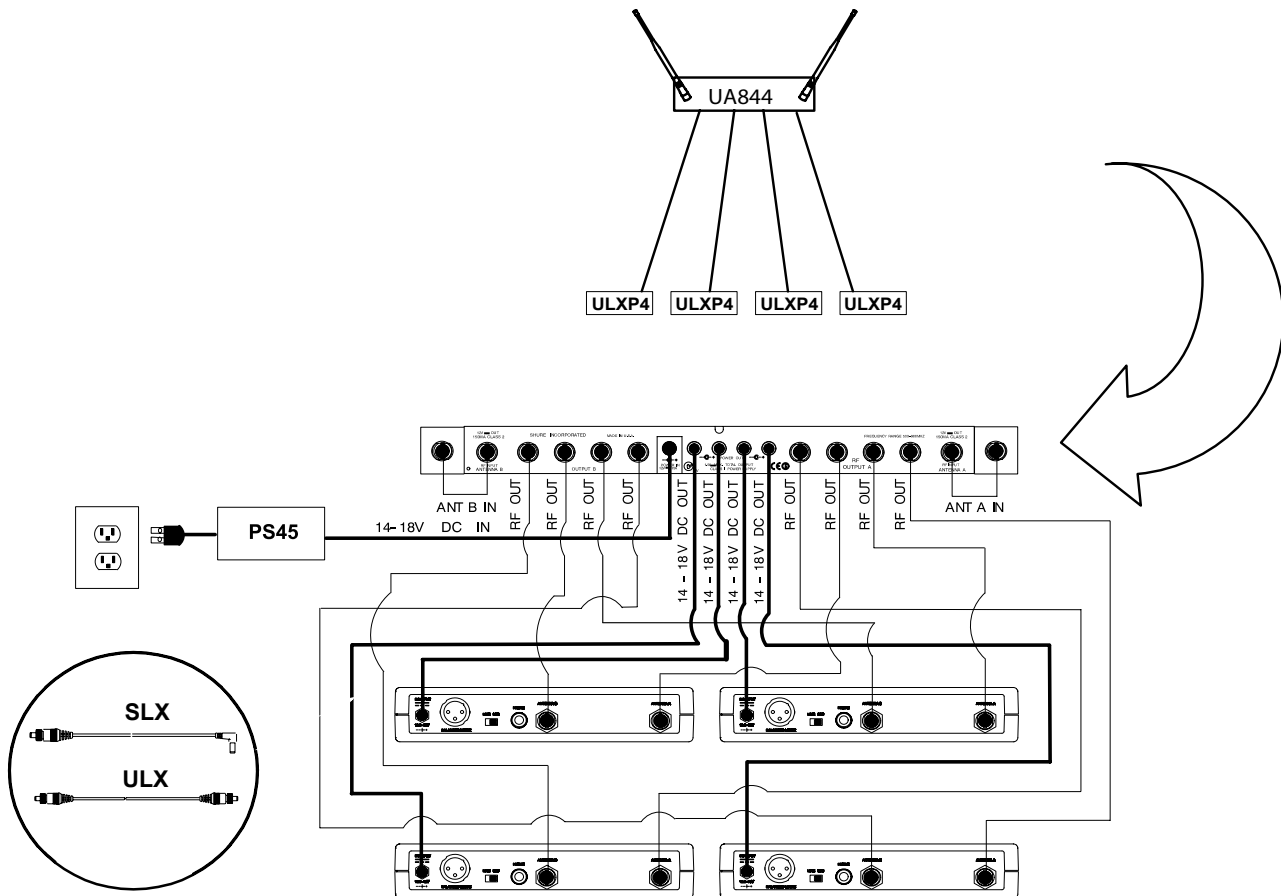
1. Conector de antena A
 2. Indicador de alimentação
 3. Conector de antena B
 4. Conector de entrada RF, antena B
 5. Conectores de saída RF B
 6. Conector de entrada de alimentação de 14 a 18 Vc.c.
 7. Conector de saída de alimentação de 14 a 18 Vc.c
 8. Conectores de saída RF A
 9. Conector de entrada RF, antena A
 10. Interruptor Liga/Desliga.
- Nota: Depende do País

1. アンテナ A コネクタ
 2. 電源インジケータ
 3. アンテナ B コネクタ
 4. RF 入力端子、アンテナ B
 5. RF 出力 B コネクタ
 6. DC 14 ~ 18 V 電源入力端子
 7. DC 14 ~ 18 V 電源出力端子
 8. RF 出力 A コネクタ
 9. RF 入力端子、アンテナ A
 10. 電源スイッチ
- 注: 国の扶養家族

INSTALLATION INSTALACIÓN INSTALLAZIONE INSTALAÇÃO 取付方法



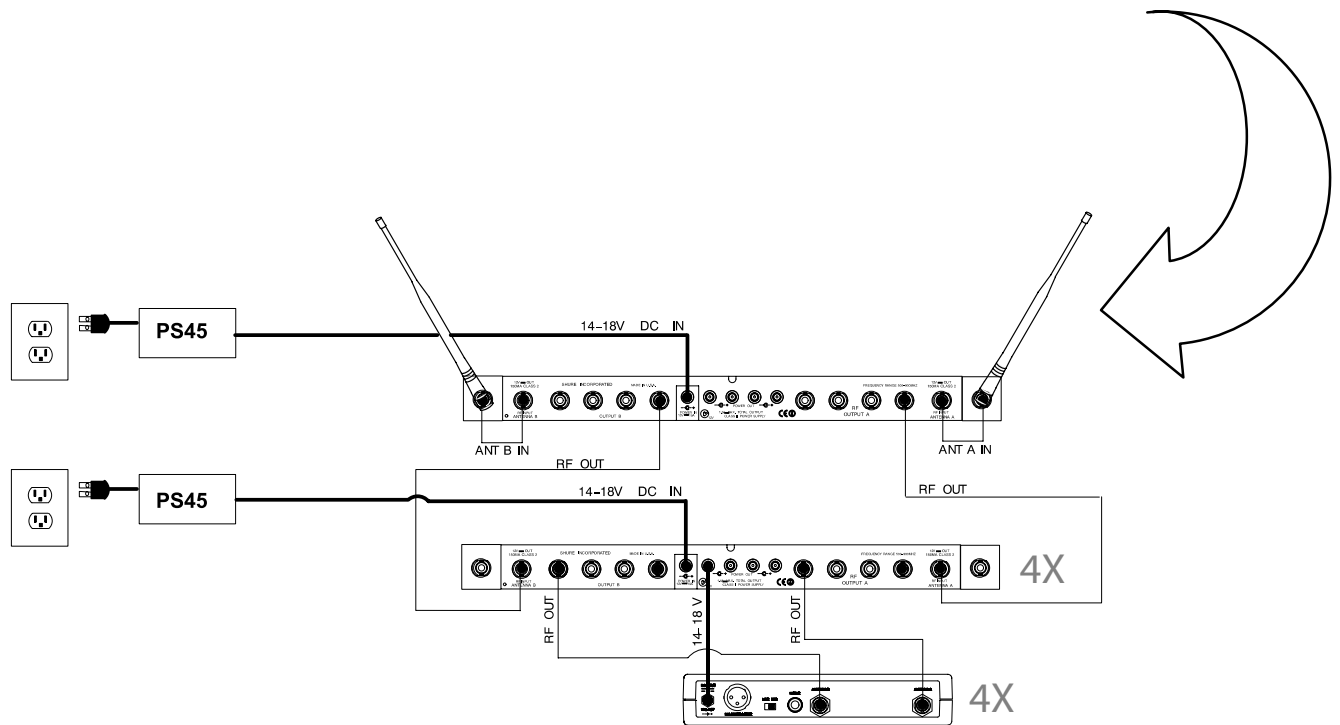
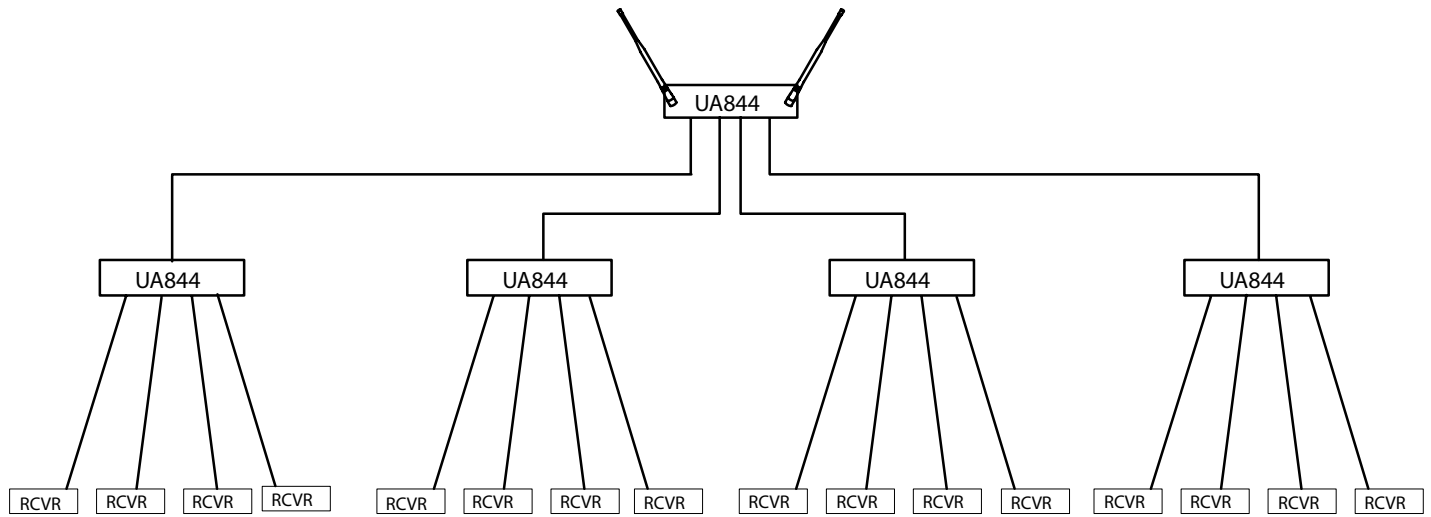
CABLE CONNECTIONS, ONE UA844 BRANCHMENTS DU CÂBLE, UN UA844 KABELVERBINDUNGEN, EIN UA844
 CONEXIONES DE CABLE, UNUA844 COLLEGAMENTI DI CAVO, UN UA844 CONEXÕES DE CABO, UM UA844
 ケーブルの接続方法, 1 UA844



CABLE CONNECTIONS, MULTIPLE UA844 SYSTEMS
 KABEL VERBINDUNGEN, MEHRFACHE UA844 SYSTEME
 COLLEGAMENTI DI CAVO, SISTEMI UA844 MULTIPLI

BRANCHMENTS DU CÂBLE, SYSTÈMES MULTIPLES
 CONEXIONES DE CABLE, SISTEMAS UA844 MÚLTIPLES
 CONEXÕES DE CABO, SISTEMAS UA844 MÚLTIPLOS

ケーブルの接続方法 (複数システム用)





**United States, Canada, Latin
America, Caribbean:**

Shure Incorporated
5800 West Touhy Avenue
Niles, IL 60714-4608 USA

Phone: 847-600-2000
Fax: 847-600-1212 (USA)
Fax: 847-600-6446
Email: info@shure.com

Europe, Middle East, Africa:

Shure Europe GmbH
Wannenäckestr. 28,
74078 Heilbronn, Germany

Phone: 49-7131-72140
Fax: 49-7131-721414
Email: info@shure.de

Asia, Pacific:

Shure Asia Limited
22/F, 625 King's Road
North Point, Island East
Hong Kong

Phone: 852-2893-4290
Fax: 852-2893-4055
Email: info@shure.com.hk