

**WORK<sup>PRO</sup>** 



## **FLASH 8 P36**

Equipson, S.A.  
[www.equipson.es](http://www.equipson.es)  
[support@equipson.es](mailto:support@equipson.es)



All rights reserved.

**User Manual / Instrucciones de Usuario**

# FLASH 8 P36



## Operating Instructions

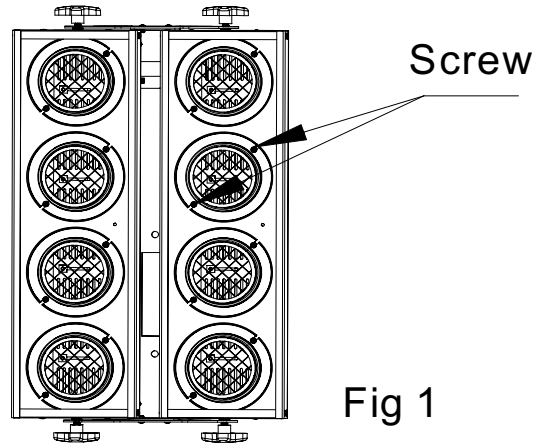


Fig 1

WARNING - This luminaire is intended for professional use only and must not be used in domestic environment

### IMPORTANT NOTES

- Minimum distance from a lighted object is 1 Metre.
- Maximum rated ambient temperature is 45°C.
- Input cable may be subjected to temperatures up to 180°C.
- Maximum rated voltage is 240V.
- Normal frequency is 50/60 Hertz.
- Maximum rated wattage is 650 Watts per lamp.

### SAFETY NOTES

- Replace lamp if cracked or thermally deformed.
- FLASH 8 P36 should not be used in explosive or inflammable environments.
- Always fit safety wire from luminaire to supporting framework.
- Do not over voltage luminaire.
- Always use the correct fuse for the rating .
- When connecting to the electrical supply, ensure that the luminaire is effectively earthed, that the supply is at the rated voltage for the lamp, wiring is complete and as shown on the diagram below and that the correct polarity is observed.
- If the external flexible cable or cord of this luminaire is damaged, it shall be exclusively replaced by the manufacturer or his service agent or a similar qualified person in order to avoid a hazard.
- Always disconnect from the mains, when the device is not in user or before cleaning it.

### ELECTRICAL CONNECTION

WARNING - This appliance MUST be earthed.

The supply cables should be connected to an approved plug in accordance with following code:

Color	Conexión	Terminales marcados o color
Verde-Amarillo	Tierra	E Verde-Amarillo
Azul	Neutral	N Negro
Marrón	Vivo	L Rojo

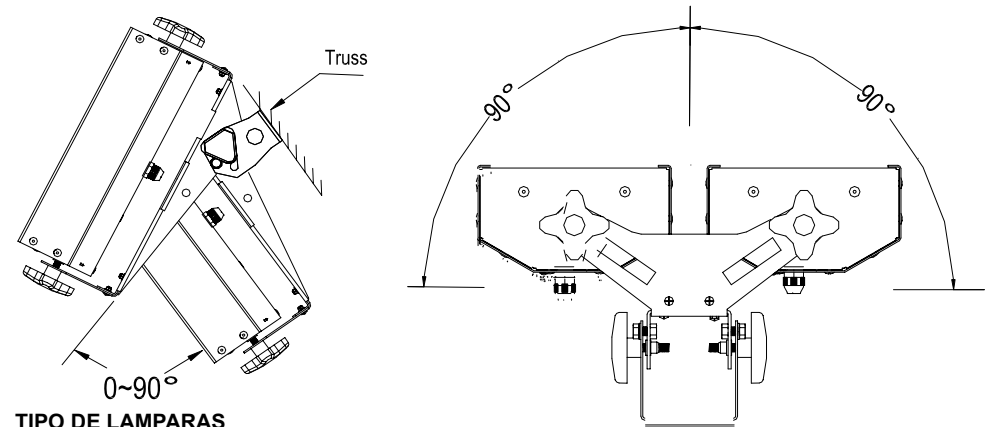
### SUSTITUCION DE LA LAMPARA (ver Fig 1.)

- 1) Desconecte la luminaria de a red y deje que se enfrie
- 2) Retire los dos tornillos que sujetan la rejilla de cada lámpara.
- 3) Retire los cables de conexión de la lámpara, destornillándolos del portalámparas
- 4) Para recolocar la lámpara siga los pasos 1 a 3 en orden inverso
- 5) Asegúrese que la lámpara está bien fijada y que no hay cables atrapados

### MONTAJE Y AJUSTE

Esta luminaria no es adecuada para montar en superficies inflamables

La unidad dispone de un asa con un agujero de 12.7 mm de diámetro que permite a la unidad ser fijada con una garra. El ángulo de rotación puede ser ajustado.



### TIPO DE LAMPARAS

Las lámparas a utilizar se muestran más abajo .

Tipo de lámparas para FLASH 8 P36		
Tipo	Voltaje	Potencia
DWE PAR36	120v	650w

N.B. Utilice siempre lámparas de idéntica voltaje y potencia

**Por favor, conserve estas instrucciones para futuras referencias**



Este símbolo en su equipo o embalaje, indica que el presente producto no puede ser tratado como residuos domésticos normales, sino que deben entregarse en el correspondiente punto de recogida de equipos electrónicos y eléctricos. Asegurándose de que este producto es desechado correctamente. Ud. está ayudando a prevenir las consecuencias negativas para el medio ambiente y la salud humana que podrían derivarse de la incorrecta manipulación de este producto. EL reciclaje de materiales ayuda a conservar las reservas naturales. Para recibir más información, sobre el reciclaje de este producto, contacte con su ayuntamiento, su punto de recogida más cercano o el distribuidor donde adquirió el producto.

# FLASH 8 P36

## Instrucciones de Uso

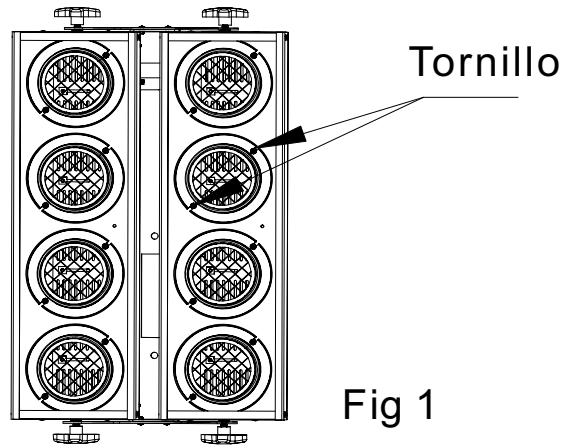


Fig 1

ATENCIÓN. Esta luminaria está diseñada sólo para uso profesional, no debe ser usada en el ámbito doméstico.

### NOTAS IMPORTANTES

- La distancia mínima al objeto iluminado es de 1 metro
- La temperatura ambiente máxima no debe superar los 45° C.
- El cable de red puede estar sujeto a temperaturas de hasta 180° C
- Máximo voltaje de entrada: 240 V AC
- Frecuencia de uso: 50/60 Hz
- Máxima potencia: 650 W por lámpara

### NOTAS DE SEGURIDAD

- Sustituya la lámpara si ésta aparece rota o deformada por el calor.
- Esta unidad no debe ser usada en ambientes explosivos o inflamables

- Coloque siempre un cable de seguridad para soportar la unidad.
- No sobrecargue eléctricamente la unidad
- Utilice siempre fusibles del valor adecuado.
- Cuando conecte la unidad, asegúrese que dispone de toma de tierra que la alimentación de la unidad es la adecuada para las lámparas que el cableado entre ellas es el correcto y a la red como muestra el cuadro inferior. Que se observa la correcta disposición de los cables
- Si el cable de red externo se dañara, debe ser sustituido exclusivamente por el fabricante o distribuidor autorizado con el fin de evitar riesgos de descarga eléctrica.
- Desconecte siempre de la red cuando no use la unidad o para limpiarla.

### CONEXION ELECTRICA

ATENCIÓN. Este dispositivo debe ser conectado a tierra  
Los cables de red deben ser conectados con una clavija adecuada siguiendo este cuadro

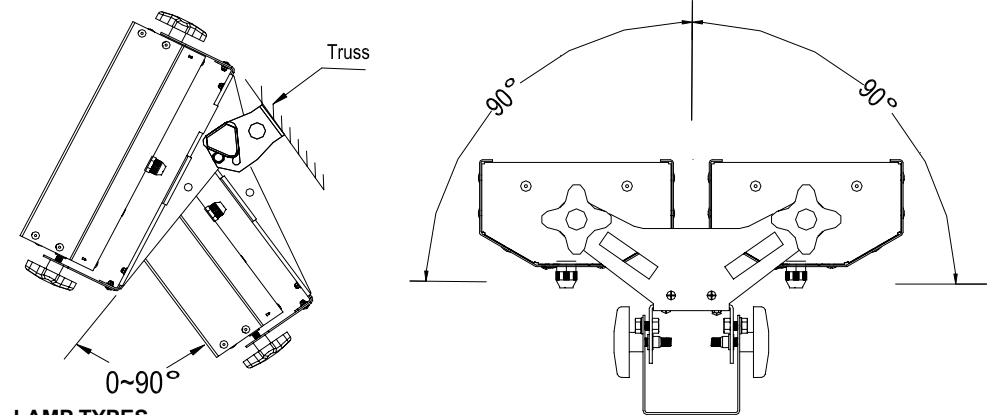
Wire Colour	Connection	Plug Terminal Marking or Colour
Green & Yellow	Earth	E Green & Yellow or $\oplus$
Blue	Neutral	N Black
Brown	Live	L Red

### LAMP REPLACEMENT (see Fig 1.)

- 1) Disconnect the luminaire from the power supply and allow to cool.
- 2) Undo the 2 screws that hold each lamp retaining ring that holds the Par lamp.
- 3) Remove wires from the lamp by unscrewing the screw terminals.
- 4) To refit lamp, follow steps 1 to 3 in reverse order.
- 5) Ensure the lamp is seated properly and make sure no wires are trapped before refixing.

### MOUNTING AND ADJUSTMENT

This luminaire is not suitable for mounting on flammable surfaces.  
The luminaire is supplied with a yoke with a 12.7mm diameter hole allowing the luminaire to be fitted with a hook clamps in order that it can be mounted on a 5cm tube. The rotating angle can be adjusted .



### LAMP TYPES

Standard lamp types are shown in the box below.

Lamp types for FLASH 8 P36		
Type	Voltage	Wattage
DWE PAR36	120v	650w

N.B. Always use bulbs of identical Voltage and Wattage in the same circuit.

**Please retain this instruction leaflet for future reference.**



This symbol on the product or on its packaging indicates that this product shall not be treated as household waste. Instead it shall be handed over to the applicable collection point for the recycling of electrical and electronic equipment. By ensuring this product is disposed of correctly, you will help prevent potential negative consequences for the environment and human health, which could otherwise be caused by inappropriate waste handling of this product. The recycling of materials will help to conserve natural resources. For more detailed information about recycling of this product, please contact your local city office, your household waste disposal service or the shop where you purchased the product.